

VÝZVA
na predloženie cenovej ponuky
k predmetu zákazky s názvom :

„Plnička – Automatická technológia plnenia plastových obalov s uzatváraním“

1. Identifikácia obstarávateľa:

Názov: **IMUNA PHARM, a. s.**
Sídlo: Jarková 269/17, 082 22 Šarišské Michaľany
IČO: 36473685
DIČ: 2020014183
IČ DPH: SK2020014183
Štatutárny orgán: Ing. Juraj Kamarás, predseda predstavenstva
MVDr. Peter Schvalb, člen predstavenstva
Ing. Karol Bačo, člen predstavenstva

Kontaktná osoba: Mária Dugasová
Tel.: +421 905 542 940
Kontakt: sekretariat@imuna.sk, maria.dugasova@imuna.sk

2. Názov predmetu zákazky: „Plnička – Automatická technológia plnenia plastových obalov s uzatváraním“

3. Komplexnosť predmetu zákazky: Ponuku je potrebné predložiť na celý predmet zákazky.

4. Opis a rozsah predmetu zákazky:

Predmetom zákazky je dodanie predmetu zákazky : „**Plnička – Automatická technológia plnenia plastových obalov s uzatváraním**“ v rámci projektu s názvom „**Inovácia výroby progresívnych predpripravených infúzných roztokov**“, v rámci Žiadosti o nenávratný finančný príspevok s kódom ITMS2014+: NFP313010Z250, kód Výzvy OPVaI-MH/DP/2018/1.2.2-21 zameranej na podporu výskumu, vývoja a inovácií.

Zákazka sa riadi pravidlami a postupmi obstarávania pre osoby, ktoré nie sú verejným obstarávateľom, ani obstarávateľom, ale ktorým verejný obstarávateľ poskytne časť finančných prostriedkov z NFP predstavujúcich percentuálny podiel rovnaký alebo nižší ako 50% finančných prostriedkov na dodanie tovaru, uskutočnenie stavebných prác a poskytnutie služieb – v zmysle Metodického pokynu CKO č. 12 k zadávaniu zákaziek nespádajúcich pod zákon o verejnom obstarávaní.

Špecifikácia predmetu zákazky:

Automatická linka na plnenie a uzatváranie veľkoobjemových vakov nad 1000 ml: 1 ks

- Plnenie vakov vodným roztokom
- Uzatváranie vakov rôznymi portami
- Kapacita plnenia a uzatvárania 1000 ks/hod.
- Funkcia na výrobu dvojkomorových vakov

- Pripojenie na existujúce rozvody médií
- CIP proces
- SIP proces
- Výstup produktov do priestoru nesterilných produktov
- Možnosť riadenia a monitorovania riadiacim počítačom
- Napájanie 230V/400V/50Hz
- IQ, OQ, FAT, SAT, VMP
- Validácia zariadenia
- Zariadenie musí spĺňať požiadavky GMP

Ak sa kdekoľvek v podkladoch, alebo inej sprievodnej dokumentácii objaví akýkoľvek odkaz na konkrétnu značku, typ, výrobcu, výrobný postup, patent, krajinu, oblasť alebo miesto pôvodu alebo výroby je možné nahradiť ekvivalentnou náhradou, ktorá však musí dosahovať minimálne technické požiadavky a kvalitatívne parametre ako pôvodne navrhované.

5. Miesto a termín dodania predmetu zákazky:

Miesto plnenia: IMUNA PHARM, a. s., Jarková 269/17, 082 22 Šarišské Michaľany

Termín plnenia: najneskôr do 6 mesiacov od účinnosti zmluvy na uvedený predmet zákazky.

6. Jazyk ponuky:

Ponuka musí byť predložená v slovenskom alebo českom jazyku. Ak má dodávateľ sídlo mimo územia Slovenskej republiky, doklady a dokumenty tvoriace súčasť ponuky musia byť predložené v pôvodnom jazyku a súčasne musia byť predložené do slovenského jazyka (nevyžaduje sa úradný preklad), okrem dokladov predložených v českom jazyku.

7. Obsah ponuky:

Ponuka musí obsahovať:

- a) Titulný list ponuky – Príloha č. 1
- b) Čestné vyhlásenie – Príloha č. 2
- c) Cenová ponuka na dodanie predmetu zákazky – Príloha č. 3

8. Mena a ceny uvádzané v ponuke:

- 10.1 Navrhovaná zmluvná cena musí byť stanovená podľa zákona NR SR č.18/1996 Z. z. o cenách v znení neskorších predpisov a vyhlášky MF SR č. 87/1996 Z. z., ktorou sa vykonáva zákon Národnej rady Slovenskej republiky č. 18/1996 Z. z. o cenách v znení neskorších predpisov.
- 10.2 Navrhovaná zmluvná cena musí byť špecifikovaná ako maximálna a pevne daná. Cena sa nesmie meniť počas doby trvania zmluvného vzťahu. Akékoľvek iné zmeny sa môžu robiť len na základe písomnej dohody oboch zmluvných strán. Uchádzačom navrhovaná zmluvná cena bude vyjadrená v eurách s presnosťou na dve desatinné miesta.
- 10.3 Ak je uchádzač platcom dane z pridanej hodnoty (ďalej len "DPH"), navrhovanú zmluvnú cenu uvedie:
 - Navrhovaná celková zmluvná cena bez DPH,
 - Sadzba DPH v % a vyčíslená hodnota DPH,
 - Navrhovaná celková zmluvná cena vrátane DPH.
- 10.4 Ak uchádzač nie je platcom DPH, na skutočnosť, že nie je platcom DPH, upozorní označením „Nie som platcom DPH“.

9. Výsledok prieskumu trhu a požadovaná lehota, resp. trvanie objednávky/zmluvy

Výsledkom prieskumu bude zmluva na určitý čas, t. j. do 6 mesiacov od účinnosti zmluvy na uvedený predmet zákazky, ktorá bude obsahovať okrem iného aj nasledujúce ustanovenie:

Dodávateľ, resp. zhotoviteľ je povinný strpieť výkon kontroly/auditú súvisiaceho s dodávaným tovarom alebo službami kedykoľvek počas platnosti a účinnosti Zmluvy o NFP, a to oprávnenými osobami na výkon tejto kontroly/auditú a poskytnúť im všetku potrebnú súčinnosť.

Dodávateľ uvedie v zmluve údaje o všetkých známych subdodávateľoch, údaje o osobe oprávnenej

konat' za subdodávateľa v rozsahu meno a priezvisko , adresa pobytu , dátum narodenia, ak ide o subdodávateľa, , ktorý má povinnosť zápisu do registra partnerov verejného sektora. V zmluve bude zakotvená rozvázovacia podmienka. Rozvázovacia podmienka znamená, že v prípade, ak nastane neschválenie zákazky v rámci kontroly VO* zo strany Poskytovateľa NFP, zmluva stráca účinnosť.

* pod pojmom VO sa vo všeobecnom význame rozumie aj obstarávanie tohto typu zákaziek, na ktoré sa zákon o VO nevzťahuje

10. Hlavné podmienky financovania a platobné dojednania

Predmet zákazky bude financovaný zo štrukturálnych a investičných fondov EÚ a vlastných zdrojov obstarávateľa. Zmluvnú cenu uhradí obstarávateľ úspešnému uchádzačovi bezhotovostným platobným stykom.

Všetky náklady a výdavky spojené s prípravou, spracovaním a predložením ponuky znáša uchádzač.

11. Predkladanie ponúk:

Každý uchádzač môže predložiť iba jednu ponuku.

Ponuky sa predkladajú v písomnej podobe , elektronicky (.pdf formát), poštou, príp. osobne , na adresu resp. kontaktnú adresu uvedenú v bode 1 tejto Výzvy.

Ponuky je potrebné doručiť v lehote na predkladanie ponúk – **do : 15.05.2020**

Ponuky doručené verejnému obstarávateľovi **po uplynutí tejto lehoty nebudú zahrnuté do súťaže , a teda nebudú vyhodnocované.**

12. Lehota viazanosti ponúk : 31.07.2020

13. Kritérium na vyhodnotenie ponúk:

Jediným kritériom na vyhodnotenie ponúk je **najnižšia cena celkom v EUR bez DPH.**

Cenovú ponuku uchádzača s najnižšou cenou za celý predmet zákazky, ktorý splnil podmienky zákazky obstarávateľ vyhodnotí ako úspešnú. Obstarávateľ takúto cenovú ponuku prijme a ostatným uchádzačom oznámi, že v procese prieskumu trhu neuspeli.

V Šarišských Michaľanoch, dňa : 30.04.2020

Ing. Juraj Kamarás
predseda predstavenstva

Ing. Karol Bačo
člen predstavenstva

Prílohy: Príloha č. 1 Titulný list ponuky

Príloha č. 2 Čestné vyhlásenie

Príloha č. 3 Cenová ponuka na dodanie predmetu zákazky

DOPLNENIE ŠPECIFIKÁCIE PREDMETU ZÁKAZKY

Obstarávateľ spoločnosť IMUNA PHARM, a.s. na základe požiadavky/otázok jedného z uchádzačov **dopĺňa informácie k špecifikácii predmetu zákazky** v rámci Výzvy na predloženie cenovej ponuky k predmetu zákazky s názvom: „**Plnička – Automatická technológia plnenia plastových obalov s uzatváraním**“, zo dňa 30.04.2020, nasledovne:

OTÁZKA: *Aká je špecifikácia plneného roztoku?*
ODPOVEĎ: Infúzne roztoky počnúc roztokom soli 0,9% NaCl po roztok cukru 40% glukózu

OTÁZKA: *Aká je požadovaná presnosť plnenia?*
ODPOVEĎ: $\pm 3\%$ objemu vaku

OTÁZKA: *Požiadam o výkres vaku a jeho portov*
ODPOVEĎ: v prílohe (viď nižšie)

OTÁZKA: *Ak vstupujú vaky do linky?*
 Navinuté?
 Nasekané?
 Je potrebné ich zvrátať?
ODPOVEĎ: separátne uložené hotové vaky

OTÁZKA: *Materiál vaku*
ODPOVEĎ: Polypropylén

OTÁZKA: *Aký má byť výstup linky? Ako majú byť vaky poukladané?*
ODPOVEĎ: poukladané na dopravníku potlačou hore

OTÁZKA: *Máte podobné zariadenie vo výrobe?*
ODPOVEĎ: áno

V Šarišských Michaľanoch, 13.05.2020

Functional Specification (FS)

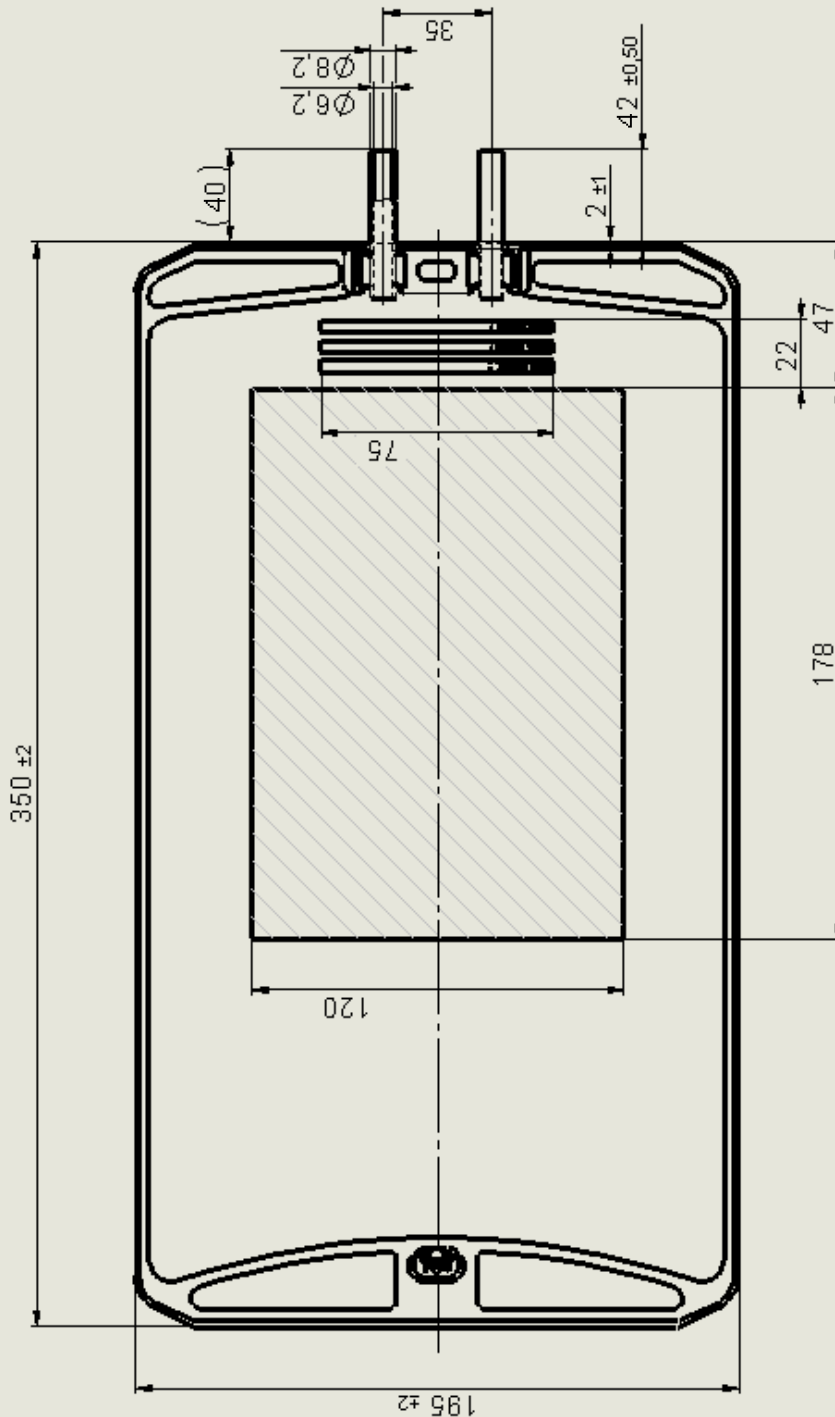
Ma. 2394 / FFS 6000 (Tube)

IMUNA, Slovak Republic

FL

Vers. 1.3

Date: 2015-09-07



Pilsch & Utzsch GmbH & Co. Dr.-Ing.-Werkstätte 19 D-52339 Erpe-Kamp		Bag-Example 2000 ml/2 Tubes/FFS/IMUNA	
Maßstab: 1:2 A4 UMa.Nr.: 2394		2394-028	
Bez. 23.01.2015S Marki W.d. 12.03.2015 Marki		Gepr. Freig.	

SUBJECT TO ALTERATION

Diese Zeichnung ist unser Eigentum. Ohne unsere
 schriftliche Genehmigung ist das Weitergeben
 nicht zulässig. Änderungen sind nur durch
 unsere schriftliche Genehmigung möglich.
 This drawing is our property. Without our
 written permission, the further transfer is
 not allowed. Changes are only possible
 with our written permission. (B08)

2.000 ml, 2 tubes 40 mm (Vial-Stopper) / 40 mm (Injection stopper with breakable cap)

Functional Specification (FS)

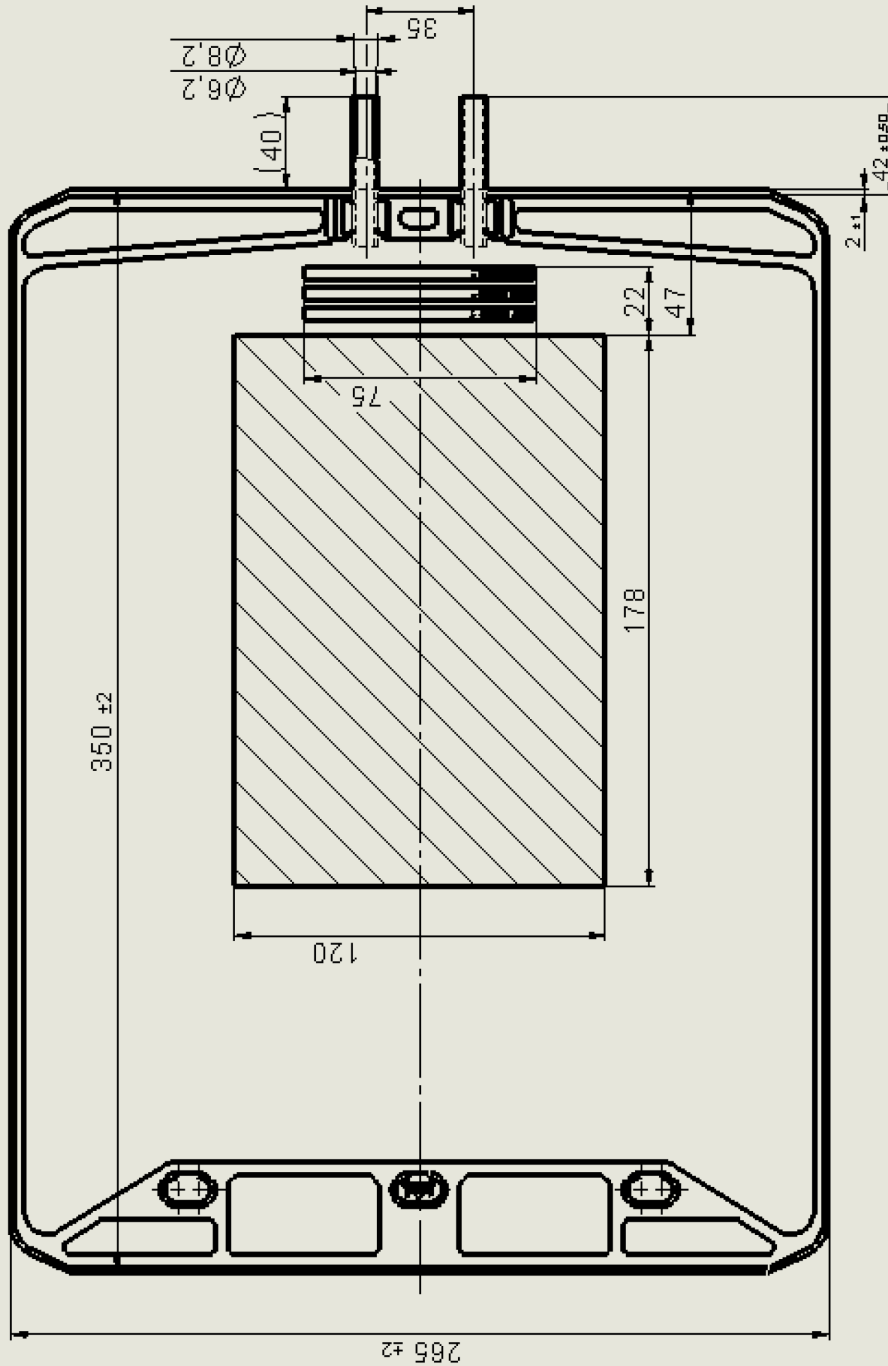
Ma. 2394 / FFS 6000 (Tube)

IMUNA, Slovak Republic

FL

Vers. 1.3

Date: 2015-09-07



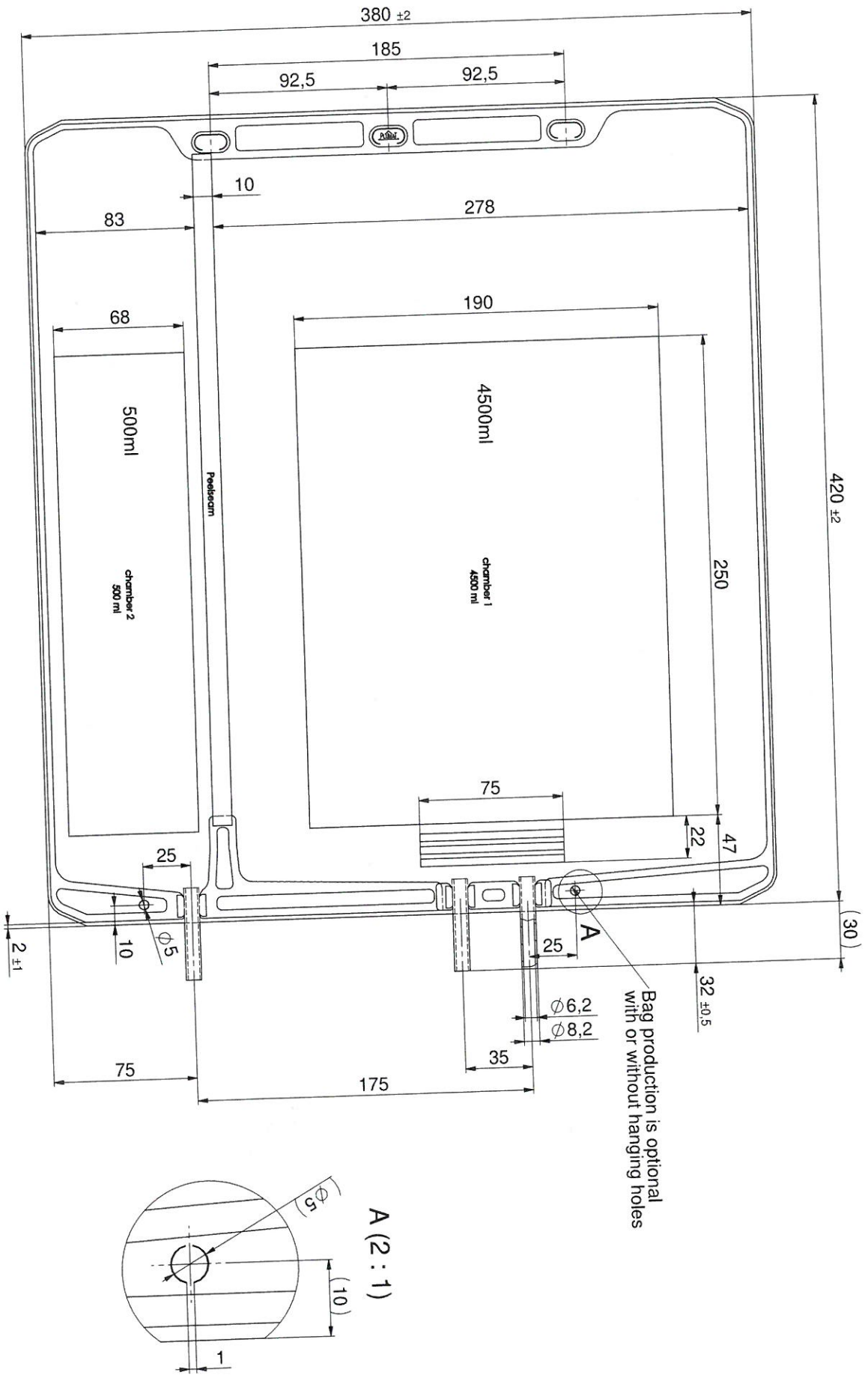
SUBJECT TO ALTERATION

Purimat Pilsch & Lithy, GmbH & Co. D-32339 Espelkamp D-32339 Espelkamp	Maßstab: 1:2 A4	Bez. 23.01.2015/5/Markt Wd. 17.03.2015/5/Markt	3.000 ml/2 Tubes/FFS/IKK 2394-030	V.01 -
	U. Ma. Nr.: 2394	3.000 ml/2 Tubes/FFS/IKK 2394-030	3.000 ml/2 Tubes/FFS/IKK 2394-030	3.000 ml/2 Tubes/FFS/IKK 2394-030

Diese Zeichnung ist unser Eigentum. Ohne unsere
 Zustimmung ist das Kopieren, die Verbreitung
 in irgendeiner Weise, das Weitergeben an
 Dritte oder die Herstellung von Kopien
 untersagt.

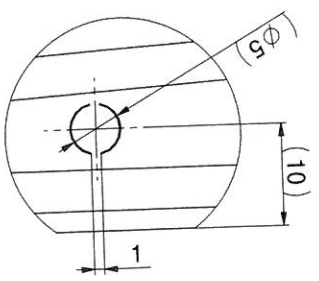
3.000 ml, 2 tubes 40 mm (Vial-Stopper) / 40 mm (Injection stopper with breakable cap)

17.1.2020 aktual ! chybna vorte diar



Bag production is optional with or without hanging holes

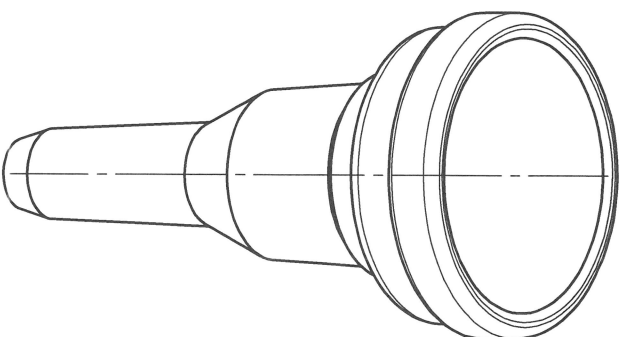
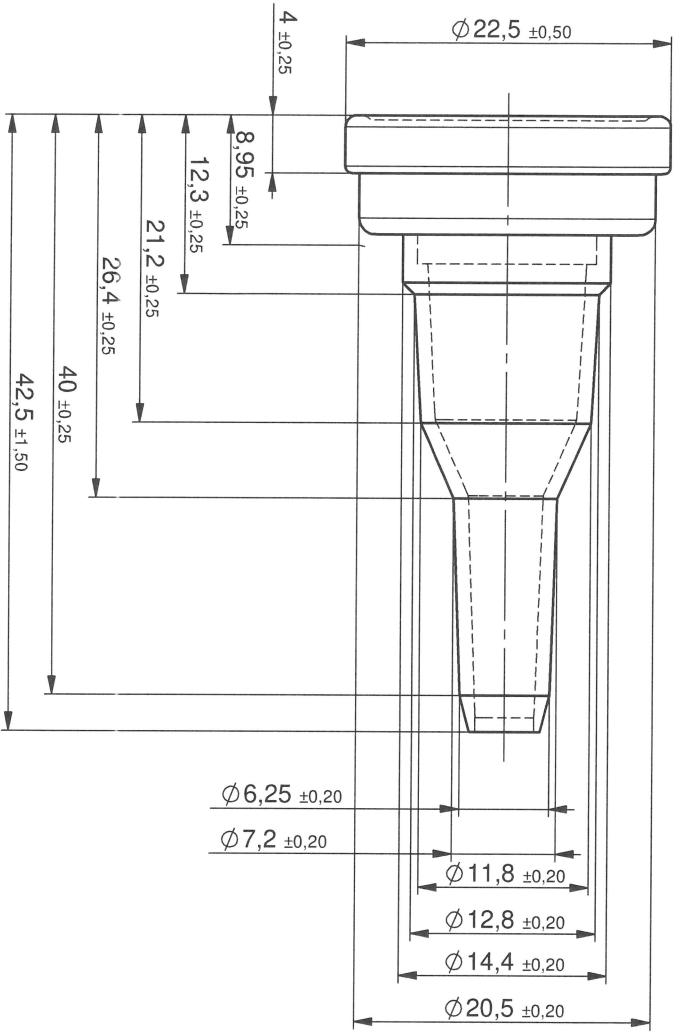
A (2 : 1)



SUBJECT TO ALTERATION

Bitte Zeichnung ist unser Eigentum. Ohne unsere Zustimmung darf sie nicht vervielfältigt, Dritten Personen mitgeteilt oder anderweitig benutzt werden (dies).

		Puma & Luback GmbH + Co. Dr.-Max-Elpner-Strasse 19 D-32339 Espelkamp	
Toleranz aller untolerierten Maße zueinander +0,2		Maßstab: 1:2 A3	
U.Ma.Nr.: 2394		Ser. 24.09.2019 S.Marten	
U.Verwen.:		Gepr.	
Bag-Example DC 4500ml / 500ml 2394-046.3		Frap.	
Ans. 24.09.2019 S.Marten		Vers.	



Diese Zeichnung ist unser Eigentum. Ohne unsere Zustimmung darf sie nicht vervielfältigt, dritten Personen mitgeteilt oder anderweitig benutzt werden. (BGB)



Plate & Lübeck GmbH + Co.
Dr.-Max-Ilgner-Straße 19
D-32339 Espelkamp



Toleranz aller untolerierten Maße zueinander ±0,2

Maßstab: 2:1 A4

U.Ma.Nr.: 2551
U.Verwen.:

Gez. 16.05.2019 SMarten
Änd. 16.05.2019 SMarten

Gepr. Freig.

Stopper for Infusion (big)

RAC00405

2551-018

Vers. -

